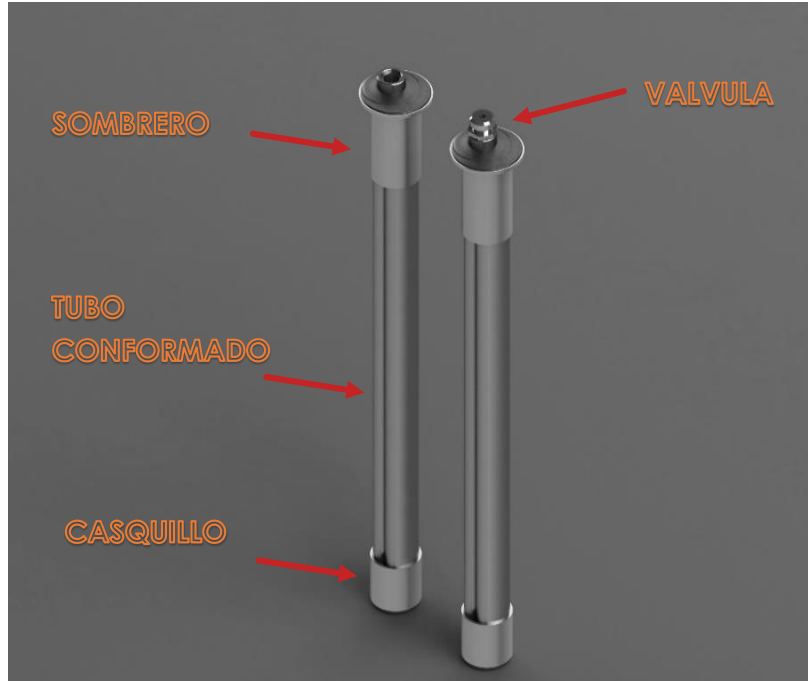




# HIDROTUBO

Son pernos de fricción activo ya que actúan en forma inmediata al inyectar agua a altas presiones (250 – 300 Bar) expandiéndose hasta un  $\varnothing$  41 mm ejerciendo de esta manera una presión constante en todo momento en forma radial y a lo largo de la longitud del taladro, y garantizando un anclaje permanente y constante del macizo rocoso, originando así un arco de auto soporte con la propia roca.

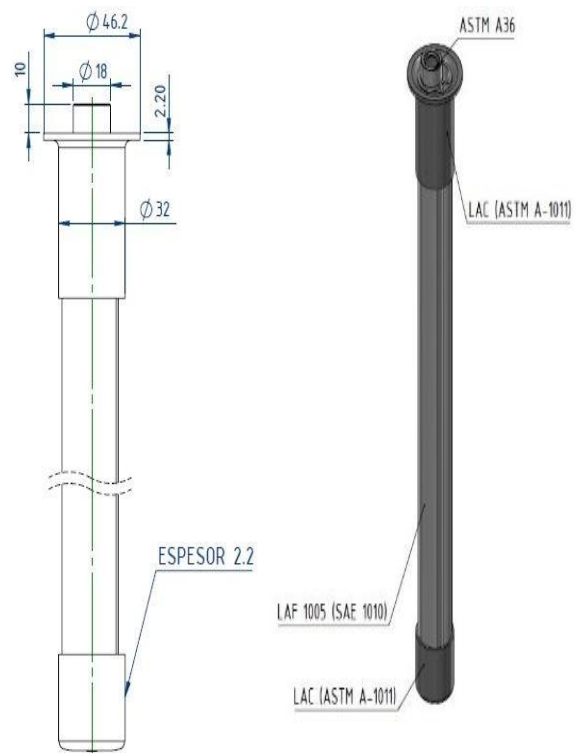
Sus excelentes propiedades de alargamiento hacen que se ajuste a las irregularidades del agujero taladrado, una solución versátil ante condiciones variables del terreno, generando una instalación fiable y de calidad.



## DATOS DEL HIDROTUBO

PRINCIPALES DIMENSIONES HIDROTUBO	
DIAMETRO EXTERIOR CENTRAL HIDROTUBO	29.00 mm
SOMBRERO	1" x 66 mm
CASQUILLO	1" x 30 mm
ESPESOR DE MATERIAL	2 mm

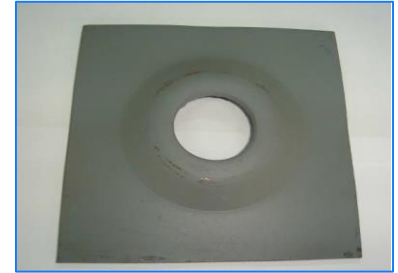
MATERIAL DEL HIDROTUBO	
MATERIAL TUBO PARA CONFORMADO	LAF (SAE 1010)
MATERIAL DE TUBO PARA SOMBRERO Y CASQUILLO	LAC (ASTM A-1011)
RESISTENCIA A LA FLUENCA (MPa)	215.6
RESISTENCIA A LA TENSION (MPa)	294
ELONGACION (%)	22



VALVULA CHECK	
MATERIAL	ACERO ASTM A36
compuesto por un perno (hexágono), de medida 17mm x 23 mm	



PLACA DE SUJECION	
MATERIAL	ASTM - 36
PLACA CUADRADA	150 x 150 mm
ESPESOR	1/8"
Ø DEL AGUJERO	Ø 37



LONGITUDES SUMINISTRADAS	
5'	1,50 m
7'	2,10 m

### SUMINISTRO

Paquetes de 20 unidades.

Se estaría atendiendo con su respectivo certificado de calidad.

# FORMIN

## S.A.C.



**LIDERANDO EN FORTIFICACION MINERA**

### OFRECEMOS

