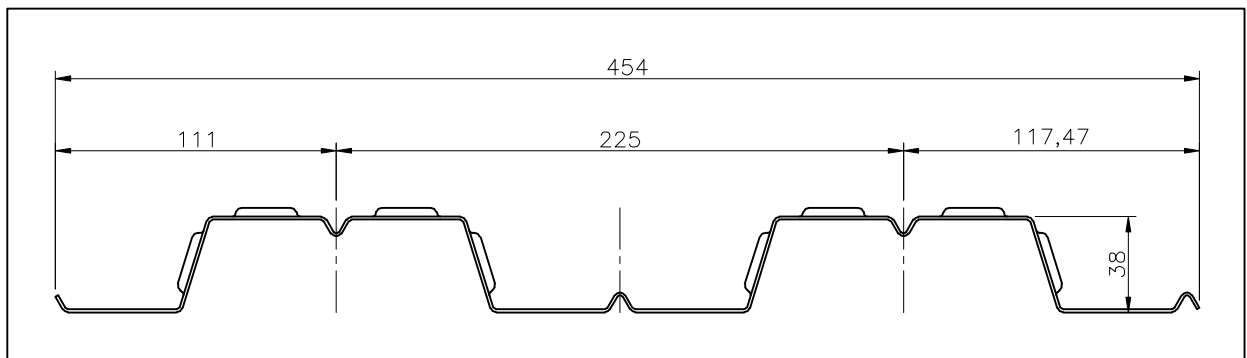
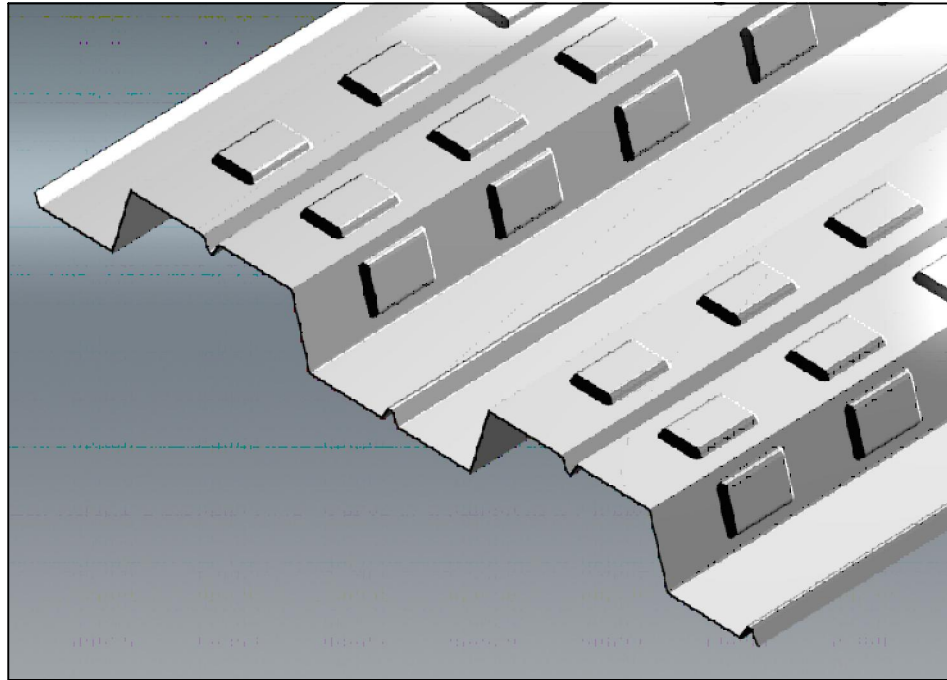




INDUSTRIA DE FORTIFICACION MINERA

Jr. Rodolfo Beltrán N° 827 - Lima
Telf.: 423-7800, Fax: 424.4826
E-mail: fformin@yahoo.com

PLACA COLABORANTE



DESCRIPCION:

ANCHO	454 mm
LONG.	2200 mm
ALTURA	38 mm
ESPESOR	1.2 mm
MATERIAL	PL Galvanizado L.C.
PESO	12.2 Kg.