



HOJA TÉCNICA
CIMBRAS RETICULADAS O CERCHAS
TIPO CELOSÍA

Código: FORMIN-P02
Revisión: 03
Realizado por: JLP
Revisado por: EH
Aprobado por: LA
Fecha: 03 Julio. 2012

Pág.1 de 5

CIMBRAS RETICULADAS O CERCHAS TIPO CELOSÍA DE
ACERO ESTRUCTURAL COMO SOPORTE RÍGIDO



Cimbras reticuladas en obra – Túnel el Carmen



Fabricación de Cimbras – Planta FORMIN



Arcos reticulados terminados – Planta FORMIN



INDUSTRIA DE FORTIFICACION MINERA S.A.C.

Jr. Rodolfo Beltrán N° 827 - Lima
Telf. 330-8915 423-7800 Fax 424-4826

VISITANOS EN:

www.formin.galeon.com

e-mail: fformin@yahoo.com



HOJA TÉCNICA

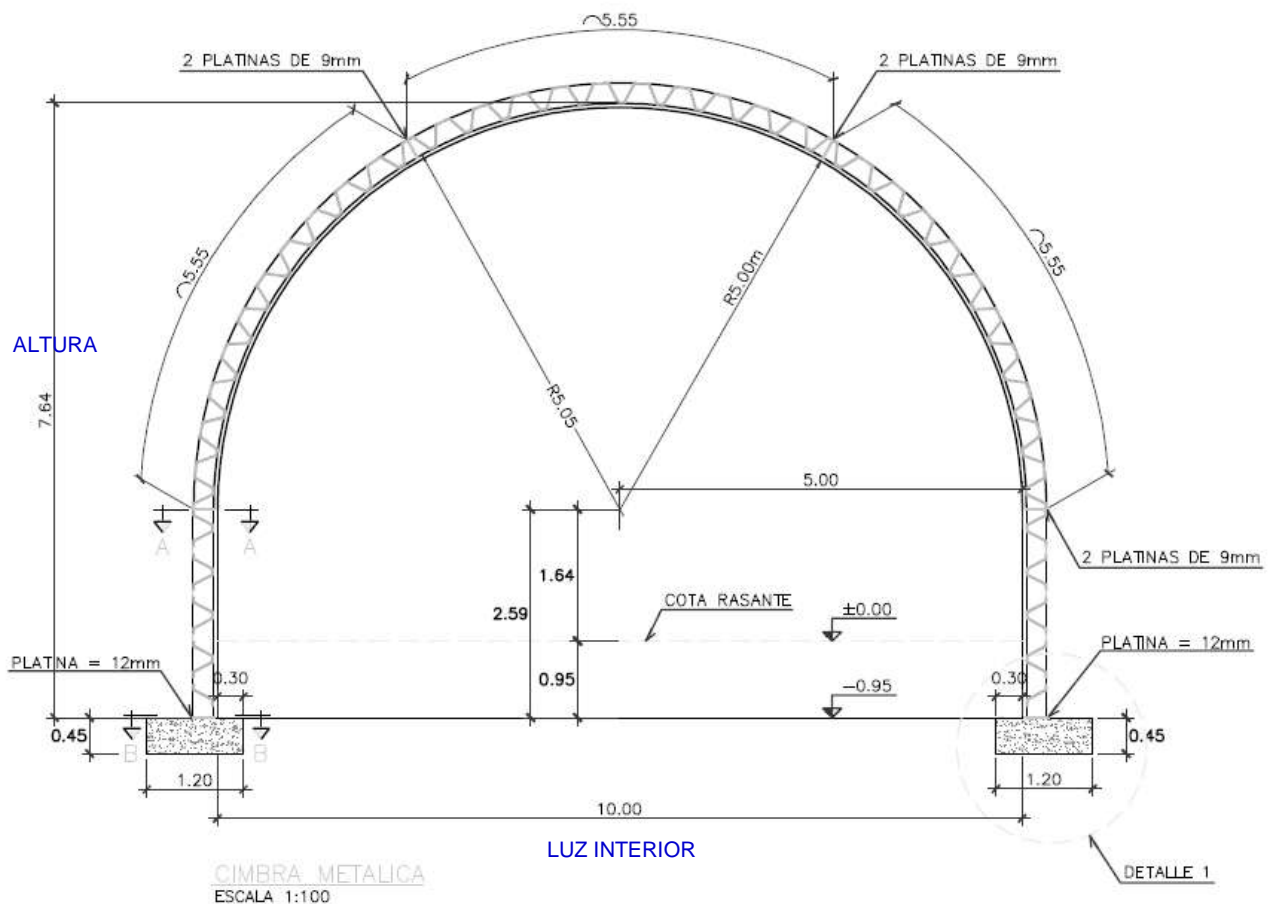
CIMBRAS RETICULADAS O CERCHAS TIPO CELOSÍA

Código: FORMIN-P02
Revisión: 03
Realizado por: JLP
Revisado por: EH
Aprobado por: LA
Fecha: 03 Julio. 2012

Pág.2 de 5

CIMBRAS RETICULADAS

Las cimbras o cerchas metálicas FORMIN, son estructuras fabricadas con acero estructural tipo Celosía (reticular) como soporte rígido, cuya función es otorgar inmediata seguridad, ajustándose lo mas posible a la línea de excavación en el frente de avance del túnel. Los arcos metálicos están conformados por elementos cuyas partes son segmentos de arco de longitud variable, con uniones empernadas hasta completar la periferia del túnel, según la sección de diseño en los planos aprobados por el cliente.



DESIGNACIÓN DE LAS CIMBRAS



- Tolerancias Dimensionales: +/- 50mm



INDUSTRIA DE FORTIFICACION MINERA S.A.C.

Jr. Rodolfo Beltrán N° 827 - Lima
Telf. 330-8915 423-7800 Fax 424-4826

VISITANOS EN:

www.formin.galeon.com

e-mail: fformin@yahoo.com

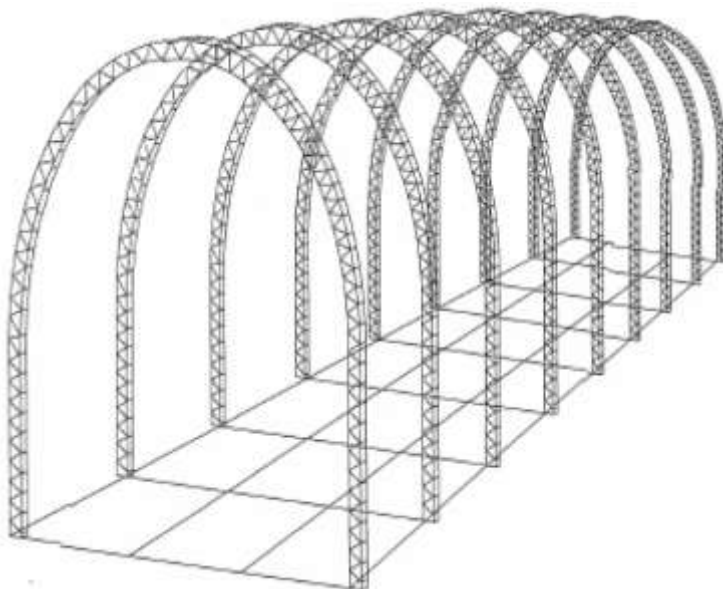


HOJA TÉCNICA

CIMBRAS RETICULADAS O CERCHAS TIPO CELOSÍA

Código: FORMIN-P02
 Revisión: 03
 Realizado por: JLP
 Revisado por: EH
 Aprobado por: LA
 Fecha: 03 Julio. 2012

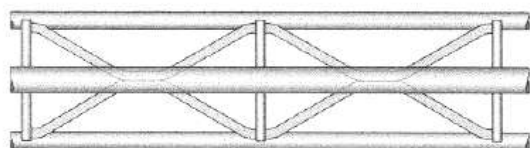
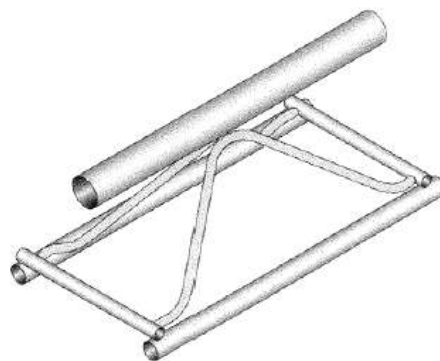
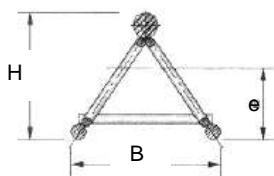
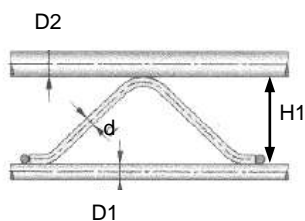
Pág.3 de 5



*Arco con barras de fierro
corrugado*

CARACTERÍSTICAS TÉCNICAS – 3 BARRAS

TIPO, H1	D1, mm	D2, mm	d, mm	B, mm	H, mm	A, mm ²	G, kg/m	e, cm	I _x , cm ⁴	W _x , cm ³	I _y , cm ⁴	W _y , cm ³
50	20	25	10	100	95	11.19	10.1	5.32	148	28	104	21
	20	32	10	100	102	14.32	12.6	5.27	210	40	107	22
70	20	25	10	142	115	11.19	10.30	6.44	239	37	237	33
	20	32	10	142	122	14.32	12.6	6.39	332	52	240	34
95	20	25	10	180	140	11.19	10.6	7.84	384	49	405	45
	20	32	12	180	147	14.32	14	7.8	523	67	409	45
115	20	25	12	200	160	11.19	11.86	8.97	527	50	512	51
	20	32	12	200	167	14.32	14.32	8.9	708	79	515	52
130	20	25	12	220	175	11.19	12.06	9.8	644	66	631	57
	20	32	12	220	182	14.32	14.52	9.7	865	89	635	58



Estribos para Cimbra reticulada de tres barras.



INDUSTRIA DE FORTIFICACION MINERA S.A.C.

Jr. Rodolfo Beltrán N° 827 - Lima
 Telf. 330-8915 423-7800 Fax 424-4826

VISITANOS EN:

www.formin.galeon.com

e-mail: fformin@yahoo.com



HOJA TÉCNICA

CIMBRAS RETICULADAS O CERCHAS TIPO CELOSÍA

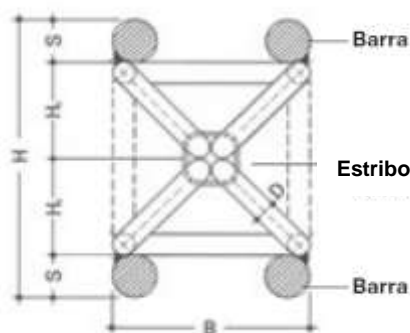
Código: FORMIN-P02
 Revisión: 03
 Realizado por: JLP
 Revisado por: EH
 Aprobado por: LA
 Fecha: 03 Julio. 2012

Pág.4 de 5

CARACTERÍSTICAS TÉCNICAS – 4 BARRAS

Tipo, H1	D, mm	S, mm	Peso, kg/m	H, mm	B, mm	A*, cm ²	Jx, cm ⁴	Wx, cm ³	Jy, cm ⁴	Wy, cm ³
100	10	18	11,33	136	100	10,20	356	52	173	35
		20	13,21	140		12,56	456	65	204	41
		22	15,22	144		15,20	570	79	234	47
		26	19,98	152		21,24	851	112	299	59
		30	25,53	160		28,28	1210	151	302	72
140	10	18	11,72	176	140	10,20	637	72	381	54
		20	13,60	180		12,56	807	90	456	65
		22	15,64	184		15,20	1002	109	534	76
		26	20,40	192		21,24	1472	153	699	100
		30	25,92	200		28,28	2059	206	871	124
180	10	18	12,67	216	180	10,20	999	93	670	74
		20	14,55	220		12,56	1260	115	807	90
		22	16,59	224		15,20	1555	139	953	106
		26	21,35	232		21,24	2262	195	1268	141
		30	26,87	240		28,28	3133	261	1606	178

* Sección transversal de las barras



Estribos para Cimbra reticulada de cuatro barras.

- Otras alternativas a petición del cliente, pueden ser estudiadas por el departamento técnico de FORMIN.
- Distanciadores / sujetadores / Tirantes / Tenzadores de Cimbras, se fabrican a petición del cliente o a sugerencia de FORMIN, previa aprobación del usuario.
- Las barras y estribos pueden ser de hierro liso o corrugado, según requerimientos.



INDUSTRIA DE FORTIFICACION MINERA S.A.C.

Jr. Rodolfo Beltrán N° 827 - Lima
 Telf. 330-8915 423-7800 Fax 424-4826

VISITANOS EN:

www.formin.galeon.com

e-mail: fformin@yahoo.com



HOJA TÉCNICA

CIMBRAS RETICULADAS O CERCHAS TIPO CELOSÍA

Código: FORMIN-P02
Revisión: 03
Realizado por: JLP
Revisado por: EH
Aprobado por: LA
Fecha: 03 Julio. 2012

Pág.5 de 5

Principales ventajas de las Cimbras reticuladas FORMIN

- Soporte inmediato en la zona de excavación.
- Utilización como plantilla durante la aplicación del shotcrete.
- Ensamblaje fácil y rápido, fácil de manipular.
- Optima adherencia e interconexión completa con el revestimiento del shotcrete.
- Adaptación y ajuste simple a la geometría de la excavación.

MATERIALES Y NORMAS TÉCNICAS DE REFERENCIA

Todos los elementos de carga se producen de acuerdo con las exigencias especiales en la construcción de túneles: Alto grado de resistencia, habilidad de deformación y apto para soldadura

- Barras de fierro liso de 1/2", 3/8", 3/4", 1", 1 3/8 x 6 metros de largo: ASTM A36: Composición Química.
- Barras de construcción, fierro corrugado de 3/8", 5/8", 3/4", 1", 1 3/8", x 9 metros de largo. ASTM 706 GRADO 60 / NTP 341.031 Grado 60.
- Planchas de 3/8" (9mm) y 1/2" (12mm), c/s agujeros. ASTM A-36
- Pernos, tuercas, arandelas Grado 5.
- Soldadura GMAW (MIG 80% Ar, MAG 20% CO2) de alambre consumible de acero al carbono Ø 1.2mm: AWS: ER70S-6.



Cimbras reticuladas terminadas, apiladas y listas para su despacho



Soporte base tipo pata de elefante, según requerimiento.



INDUSTRIA DE FORTIFICACION MINERA S.A.C.

Jr. Rodolfo Beltrán N° 827 - Lima
Telf. 330-8915 423-7800 Fax 424-4826

VISITANOS EN:

www.formin.galeon.com

e-mail: fformin@yahoo.com