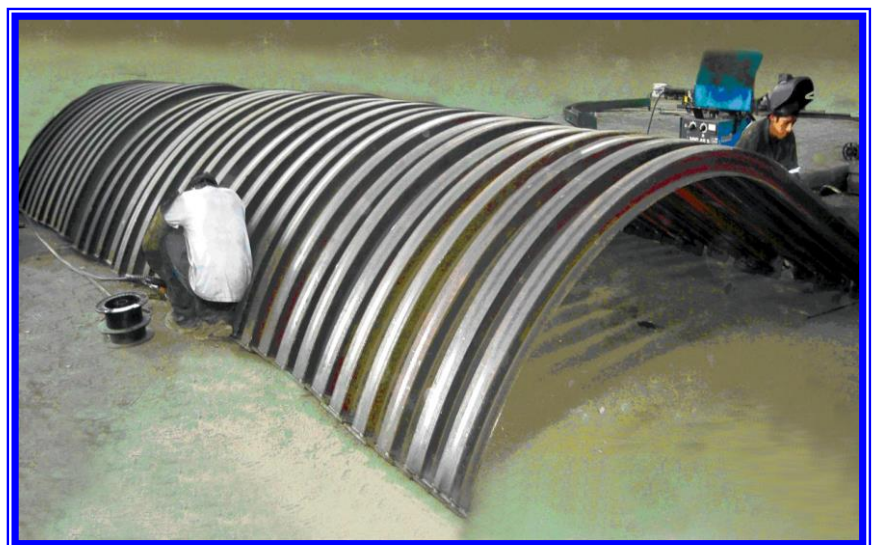


ELEMENTOS DE SOPORTE RIGIDO PARA FORTIFICACION DE TUNELES O GALERIAS



SISTEMA DE SOPORTE RIGIDO EN EXCAVACIONES MINERA SUBTERRANEAS





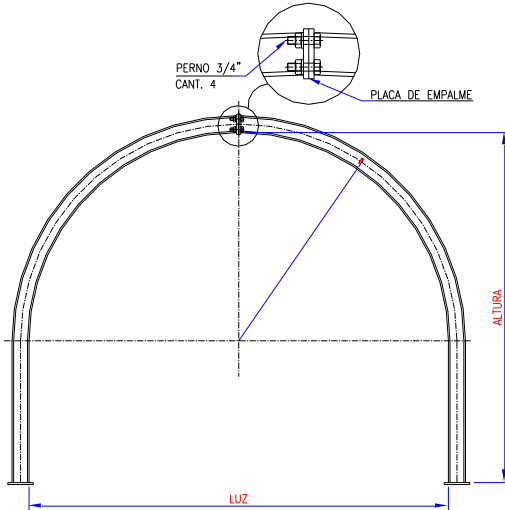
FORMIN
 INDÚSTRIA DE FORTIFICACION
 MINERA SAC
 Jr. Rodolfo Beltran N° 827
 Lima-Perú
 Telf :423 - 7800 Fax :424 - 4826
 e-mail: fformin@yahoo.com

HOJA TECNICA DEL PRODUCTO

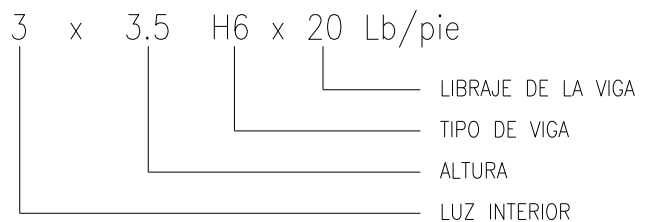
DESCRIPCION: CIMBRAS METALICAS EN VIGAS H

CIMBRAS METALICAS

Las cimbras o cerchas metálicas **FORMIN**, son estructuras fabricadas con perfiles de acero de ala ancha para soporte rígido, cuya función es otorgar inmediata seguridad, ajustándose lo mas posible a la línea de excavación en el frente de avance del túnel. Las vigas son curvadas de acuerdo con la geometría solicitada por el cliente.



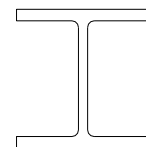
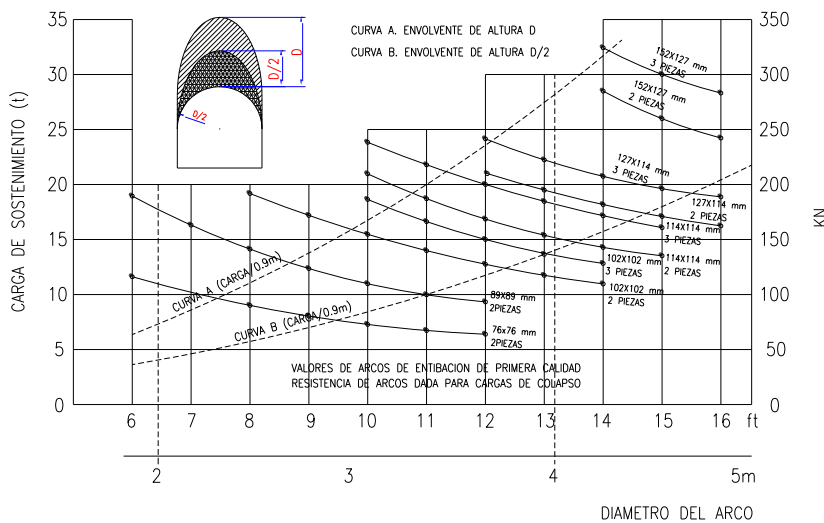
DESIGNACION DE LAS CIMBRAS



Fabricado en dos piezas para una máxima velocidad de instalación, según las características de la sección, se pueden fabricar en tres o más piezas.

CARACTERÍSTICAS TÉCNICAS

Material: Perfiles H de alas anchas WF Standard americano
 Norma Técnica ASTM A-36
 Limite elástico (MPa) 320
 Resistencia (MPa) 470
 Alargamiento 18%



PERFILES DE ACERO UTILIZADOS
 H8 x 40 Lb/pie
 H6 x 20 Lb/pie
 H6 x 25 Lb/pie
 H4 x 13 Lb/pie

* Otros perfiles segun requerimiento

Valores de la carga de colapso para perfiles de acero sometidos a cargas puntuales en la corona, en relación al diámetro y dimensiones de la sección